

KLD6002系列液压剪专用电动泵 操作和维护手册

雷恩液压

本操作手册内容包括KLD6002液压剪电动泵的操作规程、警告和注意事项以及故障排除。使用前，请仔细阅读本手册，彻底理解其内容并妥善保管。

安全指示

液压电动泵的安全使用，必须要求正确操作和定期检查。

在阅读和彻底理解本手册中的安全指示条例后才可以使用本电动泵。

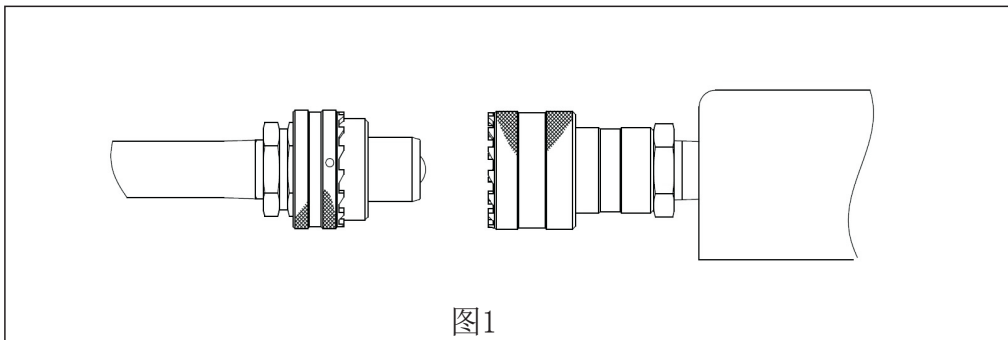
◀ 注意事项—防止造成直接经济损失或财物损失。

◀ 警告事项—防止造成人身伤害。

请确实遵守上述两个事项。

在使用过程中，如发生异常情况，请关闭电源，拔出电源接头，然后向WREN 或 WREN授权代理商咨。

1. 使用本电动泵时，所有人员禁止站在液压油出口处，防止液压油不小心泄漏时可能发生的人身伤害或财产损失；电动泵必须远离火源。
2. 加压前，应加装软管或快速接头，防止高压液压油冲出造成人身伤害。
3. 本液压电动泵的最高工作压力为70Mpa；在出厂时工厂已设定压力为70Mpa。绝不要将压力调节到超过设定压力。
4. 如本电动泵用于操作其它配套设备，配套设备的工作压力应小于70Mpa，并将压力调定为其配套设备的工作压力，否则配套设备有可能损坏；
5. 充分考虑安全性，在维修前，应将电器设备的电源切断。
6. 在插上电源前，关掉按钮开关；如果开着开关，压力会增加。
7. 确保接地，避免触电。
8. 不要改装本电动泵；如确实需要改装，应先向WREN 或WREN授权代理商咨询。没有WREN的书面同意，所作改装，不在质保范围内。
9. 不要加注超过可用油量的液压油，否则，贮油箱中的压力会增加或溢出，贮油箱有可能损坏、会造成对环境的污染。
10. 拧紧快速接头；如果拧的不够紧设备不会正常工作；如果在同步系统中，会造成其中一台或多台设备不能正常工作。如果出现这种情况，快速接头、设备可能损坏，可能会造成人身伤害。
11. 远离超高压液压油可能喷出的位置；液压油可能穿透你的手，导致严重受伤。
12. 如果液压油喷到你的眼睛里，立即用清水冲洗大约15分钟，然后去医院洁眼睛。
13. 不要碰带压力的软管；如果液压油喷出，会导致严重伤害。



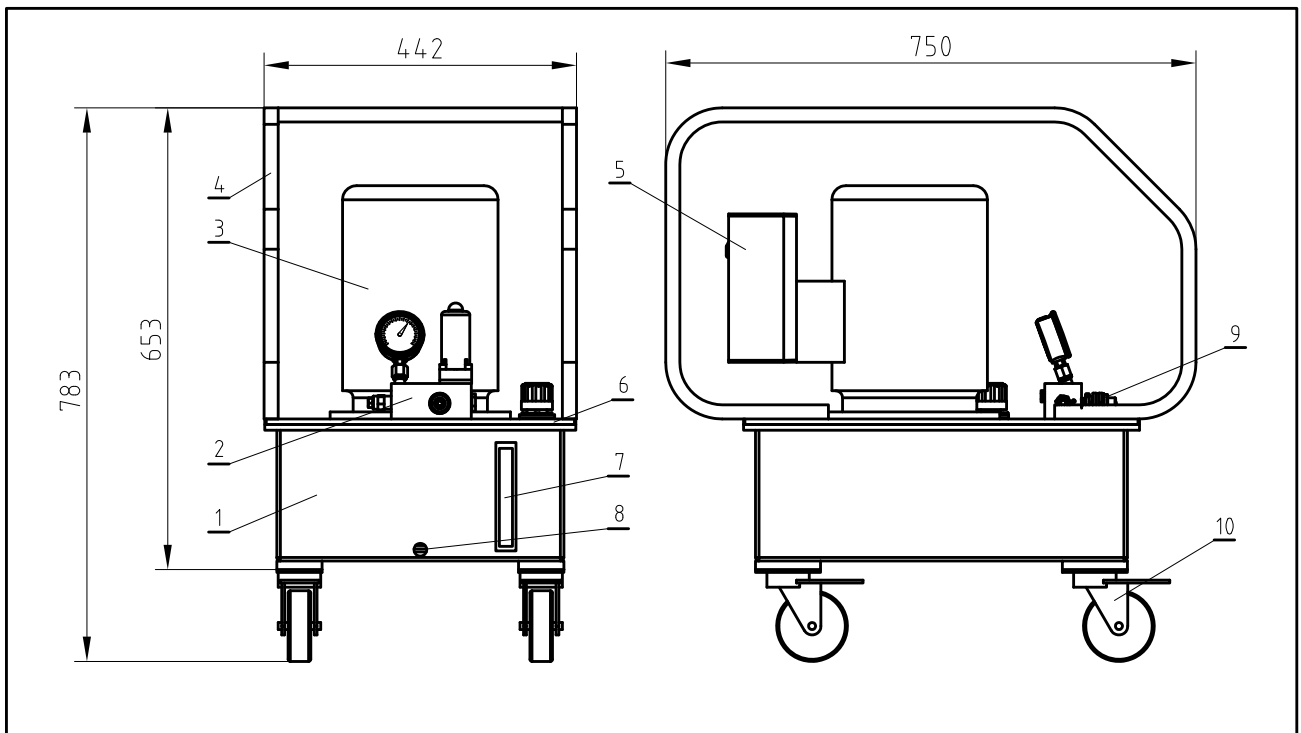
注意事项

1. 只使用WREN液压工具专用油。
2. 不要将压力调节阀当作一般的调整阀或释放阀使用。
3. 要按照防污调理处理使用过后的废旧液压油。

注意事项

- 1 KLD6002电动泵采用集成方式组装；由油泵、控制阀、油箱、电动马达、仪表等组成的一种独立完整的液压装置，具有结构简单、操作方便、工作压力高等特点。泵为单级泵，在全工作过程中都能获得较大的输出油量。使工件能迅速响应工作，出油压力可70~700Bar任意调节。
- 2 液压电动泵使用的液压油：46#耐磨液压油。
- 3 液压电动泵使用的环境温度：-10~60℃
- 4 请使用WREN高压软管、高压接头等。WREN液压电动泵配用的高压软管最大工作压力为100Mpa，使用时请选用与之配套的压力系统。
- 5 此泵如需使用附属液压产品，请咨询WREN公司工程师。
- 6 请不要在靠近火焰处使用液压电动泵。
- 7 请不要任意调节压力调节阀，以避免超高压引起的设备损坏和人身伤害。

KLD6002液压剪专用电动泵 装配示意图



零部件概述

- 1 储油箱：存放工作用液压油，保证系统正常工作（必须有足够油量），提供系统所需的压力载体。
- 2 插装式阀块：插装式阀块实现专用泵功能。
- 3 电机：提供动力源（根据使用地的电压、频率选用合适电机，具体参数见电机铭牌）。
- 4 油泵保护架：安装在储油箱上，用于提携、保护液压泵站。
- 5 电控箱：内置微型电控系统，操控整台泵。

- 6 通气注油孔：实现液压油排出储油箱(更换液压油时使用)；油盖设计有通气空孔功能，注油时拧开油盖，内有过滤网保证无杂质进入油箱；拧紧油盖后确保系统中的空气顺利排出。
- 7 液位计：观察液压油的多少，以保证提供最佳使用油量；液压油低于油标1/3位置时，必须加WREN泵站专用液压油，否则可能会损坏泵站。
- 8 卸油孔：螺塞G1/4"，实现液压油排出储油箱(更换液压油时使用)。
- 9 快速接头：实现液压油输出\回油功能，快速连接油管；内置式单向阀。
- 10 万向轮：便于电动泵站自由移动，还自带刹车。

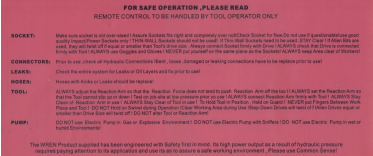
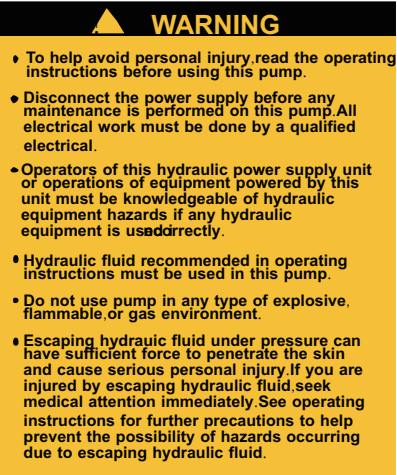
特性

- 1 KLD6002系列电动泵为单级泵，高压出口没有高压溢流阀，在70Mpa状态下流量为3.5L工作状态下工件能迅速响应工作
- 2 最大操作压力：70Mpa。
- 3 储油箱规格（油箱型号）：30L
- 4 使用温度：-10~80° C
- 5 电机工作电压：350~420V
- 6 液压油：ISO VG 46#。

WARNING!!!

- 1 使用时，泵站高压油输出口处禁止站人，调压时输出口必须连接其他元件。
- 2 泵站使用时，禁止随意调高出本泵的最大工作压力，否则会造成泵站的损坏。
- 3 需要检查电机时，必须切断电源输入。
- 4 泵站工作时，返回储油箱的油可能会增压；如果此时打开储油箱盖可能会造成不必要的损伤和伤害。
- 5 禁止无油启动泵站，这将会造成泵站损坏。
- 6 必须保持液压泵站的清洁，特别是注油口、快速接头等处，由于液压油的不清洁，是引发泵站的故障的主要原因。

警告标志

警告标志	意义	粘贴位置
	<p>请阅读安全条例</p>	<p>油箱侧面</p>
	<p>警告</p>	<p>油箱正面</p>

保养检查

1. 使用前检查事项

- 1.1 检查电源连接线部位是否有松脱、连接不良的情况，如发现电源接线部位有松脱现象，应将松脱的部位拧紧。
- 1.2 请检查液压油的油量是否达到规定的值，不足时请即时添加。
- 1.3 切换方向控制阀时机具做工，加压检查有无异常。
- 1.4 检查配管或设备是否有漏油现象，如有此类现象发生，请查明原因并对此进行处理。

2. 操作中的检查事项

在检查下列项目中，如果发现有异常情况，请立即停机，处理故障

- 2.1 在升压过程中是否有异常情况。
- 2.2 配管及设备是否有漏油现象。
- 2.3 电机在工作中是否有异常燥声、振动及异味。
- 2.4 液压油是否温度过高。

3. 操作后的检查事项

- 3.1 必须切断电源。
- 3.2 检查是否有漏油或者其他异常情况。如果有异常情况发生，请查明原因并进行处理。
- 3.3 使用后请进行清理。

4. 关于更换液压油

液压油原则上应每年更换一次。如出现下列这些情况，请立即更换。

- 4.1 灰尘进入时。
- 4.2 有异味时。
- 4.3 有水进入时，使油液呈现出乳白色。
- 4.4 油劣化显现出黑褐色时。

5. 液压油更换方法

- 5.1 松动打开气动泵上的通气注油盖。
- 5.2 取下油箱侧面的螺钉，使液压油流出。
- 5.3 清洁油箱内部及吸入口的过滤网。安装排油口的螺钉，将油加入油箱。

警告：如果油液溅到您的眼睛里，应立即用清水冲洗至少15分钟，冲洗完毕后应立即去看医生。如果油液飞溅到您的皮肤上，请用清水和肥皂清洗。

警告：废弃的液压油属于工业废料，应委托具有收集和处理工业废料的的公司处理。

液压泵的噪音/振动声明

液压泵使用噪声值为: $\leq 70\text{db}$

液压扳手运输信息

1. 搬运时注意轻拿轻放。
2. 装运时应将产品立式向上，如图9-1所示。

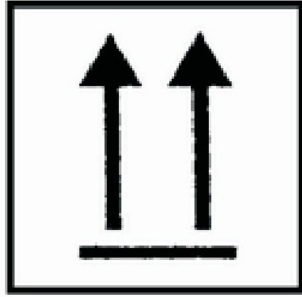


图9-1

3. 产品搬运一般采用手提式或小车搬运移动、吊装移动，如图9-2所示。

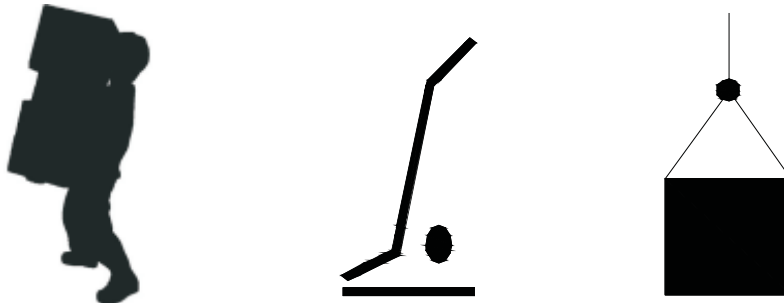


图9-2

D型阀块泵（电控单作用不保压）：

1. 准备

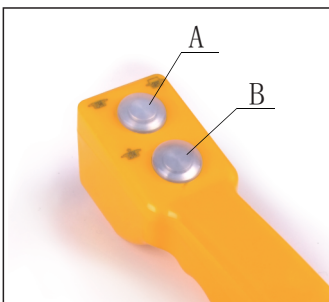
启动电机前先清洁和检查各连接器接，然后注入专用液压油，在确保使用压力在压力表量程内，用软管连接电动泵和操作工具，检查连接处是否安全正确，如不正确，液压泵无法正常工作。线控开关有两个按钮（A键点动升压，B键备用）。

2. 启动

打开电源，启动电机，A键点动升压，压力升高到所需压力值，松开按钮便泄压，B键备用。

3. 拆卸

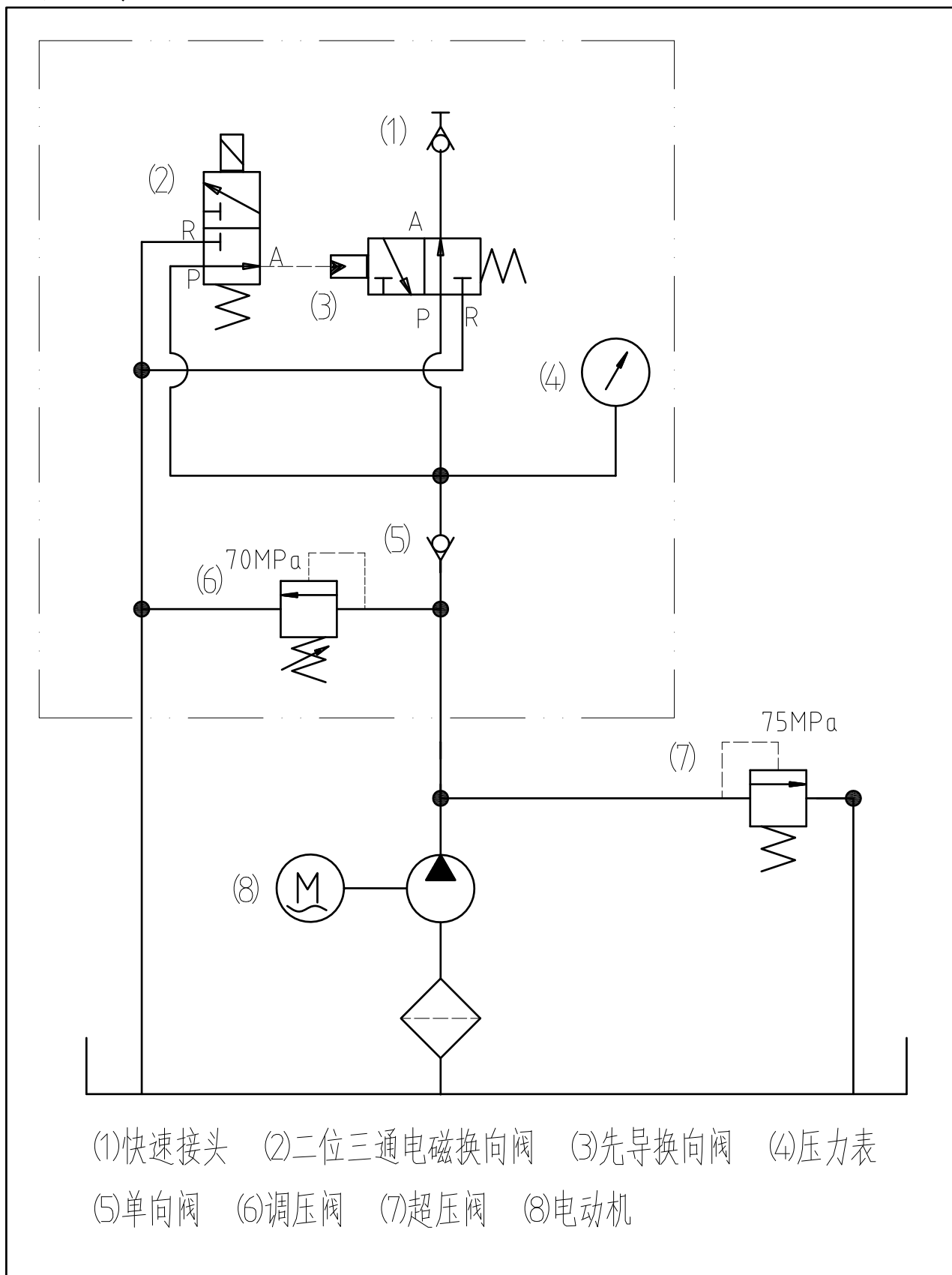
工作完毕后，关闭电机，切断电源，系统泄压后，拆卸软管。



KLD6002系列电动泵的故障排除

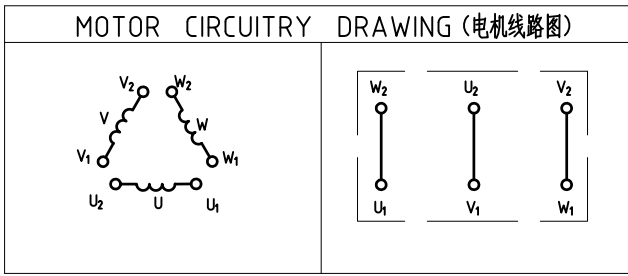
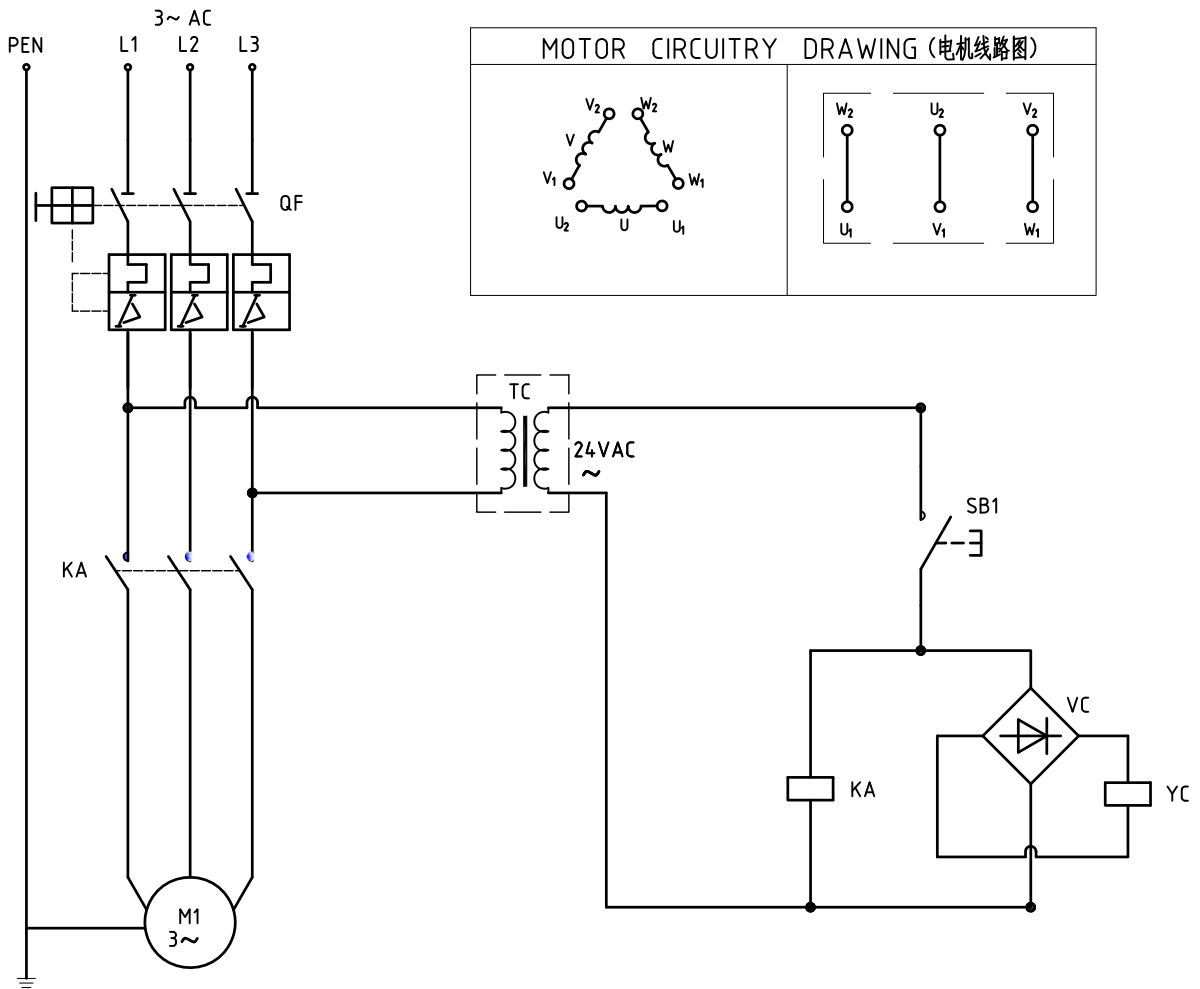
无法启动泵站	电源电压不符	确定电源电压是否符合泵站规定要求
	电源未接通	检查电源、电源连接部、插座等，接通电源
系统无压力	快速接头未接到位	拆开，重新安装
	贮油箱内无油	加注油
	贮油箱内油量不足	加注油
	系统带有节流阀、手动单向阀的，检查阀是否打开	打开节流阀、手动单向阀，确定系统为通路状态
重装快速接头，系统无压力	快速接头无法接到位，引起系统内敞压	拆开快速接头，用顶杆检查快速接头钢球是否有弹性，如顶不动，用小锤敲击钢球，使雾状液压油排尽
快速接头处漏油	快速接头O型圈、挡圈磨损	更换快速接头
系统压力达不到额定压力	溢流阀调整得过低	压力表检测，溢流阀调至系统额值
	水油混合	换油
	贮油箱内油量不足	加注油
	吸入空气	系统反复空运转数次，排尽空气
	节流阀、手动单向阀未关紧	锁紧阀
	节流阀、手动单向阀未调整到位	调整至正确位置
	节流阀、手动单向阀损坏	更换阀
	液压油中含有杂质	清洗泵站阀块并更换清洁液压油
静压使用时，压力缓慢下降	密封失灵，检查各密封处	更换密封件
泵在运行过程中有强烈噪音	径向柱塞泵轴承损坏	更换轴承

液压原理图



电路控制原理图

ELECTRICAL PRINCIPLE DRAWING



工作元件	M1电机	YC线圈	符号	名称
控制元件			QF	主电源断路器
自复SB1(+)	+	+	TC	控制变压器
自复SB1(-)	-	-	SB1	遥控按钮开关1
备注：+表示接通、工作 -表示断开、停止			VC	整流桥堆
			YC	电磁阀
			KA	大电流继电器
			M1	电动机

高压软管使用警告

1. 适用于WREN Jh系列等级的高压软管。
2. 最小弯曲半径： $R > 120\text{mm}$ 。过小的弯曲半径，将严重损坏高压软管。
3. 操作压力为70Mpa，禁止超压使用。
4. 操作中不得使软管缠绕，否则会使油管产生过大的背压，使软管内部损坏，软管过早报。
5. 不得将重物掉到或压到软管上；严重冲击可能引起软管损坏，使用时将会爆裂，并引起人身伤害。
6. 不得用软管拖、拉、吊起重物。
7. 禁止在过热、火焰、机器辗轧、利刃和化学腐蚀等条件环境下使用。软管布置在通道上时，必须加装盖板。

售后服务

1. 自客户购买WREN品牌液压机具产品之日起，WREN公司为用户提供十二个月的保质期。
2. WREN产品在保质期，内因材料、制造缺陷引起的质量问题，由WREN公司免费便换、维修。
3. 因工作状况不符合规定、意外事故、滥用、操作不当、未经授权的产品改装或修理以及不按规范操作而引起的产品损坏，不属本保修范围。

国际单位换算公式

长度				
国际单位	转换系数	非国际单位	转换系数	国际单位
毫米 (mm)	×0.03937	寸	× 25.4	毫米
厘米 (cm)	×0.3937	寸	× 2.51	厘米
米 (m)	×1.0936	码	× 0.944	米
千米 (km)	×0.62	里	× 1.61	公里
面积				
国际单位	转换系数	非国际单位	转换系数	国际单位
平方毫米 (mm ²)	× 0.00155	平方英寸	× 645	平方毫米
平方厘米 (cm ²)	× 0.155	平方英寸	× 6.45	平方厘米
平方米 (m ²)	×10.8	平方英尺	× 0.0929	平方米
平方米 (m ²)	×1.2	平方码	× 0.836	平方米
公顷 (ha)	×2.47	英亩	× 0.405	公顷
平方千米 (km ²)	×0.39	平方英里	× 2.59	平方千米
容积				
国际单位	转换系数	非国际单位	转换系数	国际单位
立方厘米 (cm ³)	×0.061	立方英寸	× 16.4	立方厘米
升 (L)	×61	立方英寸	× 0.016	1升
毫升 (ML)	×0.034	盎司-流体	× 29.6	毫升
升 (L)	×1.06	夸脱	× 0.946	1升
升 (L)	×0.26	加仑	× 3.79	1升
立方米 (m ³)	×1.3	立方码	× 0.76	立方米
质量				
国际单位	转换系数	非国际单位	转换系数	国际单位
克—g—	× 0.035	盎司	× 28.36	克
千克 (kg)	× 2.2	磅	× 0.454	公斤
公吨 (t)	× 1.1	短吨	× 0.907	吨
力				
国际单位	转换系数	非国际单位	转换系数	国际单位
牛顿(N)	× 0.225	磅	× 4.45	牛顿
千牛 (KN)	× 225	磅	× 0.00445	千牛顿
扭矩				
国际单位	转换系数	非国际单位	转换系数	国际单位
牛顿·米 (N.M)	× 8.9	磅·英寸	× 0.113	牛顿·米
牛顿·米 (N.M)	× 0.74	磅·英尺	× 1.36	牛顿·米
压强				
国际单位	转换系数	非国际单位	转换系数	国际单位
千帕 (kpa)	× 4	英寸水柱	× 0.249	千帕
千帕 (kpa)	× 0.3	英寸汞柱	× 3.38	千帕
千帕 (kpa)	× 0.145	磅/英寸 ²	× 6.89	千帕
兆帕 (Mpa)	× 145	磅/英寸 ²	× 0.00689	兆帕
巴 (Bar)	× 14.5	磅/英寸 ²	× 0.0689	巴
功率				
国际单位	转换系数	非国际单位	转换系数	国际单位
千瓦 (kw)	× 1.34	马力	× 0.746	千瓦
瓦特 (w)	× 0.74	英寸磅/秒	× 1.36	瓦
温度				
°C = (F-32) ÷ 1.8 F = (°C × 1.8) + 32				



所有雷恩产品都确保无工艺和材料上的缺陷，只要你拥有它。
在此担保下，我们将在产品售出后一年时间内为您提供免费
维修或更换服务。

www.wrenchina.com

